

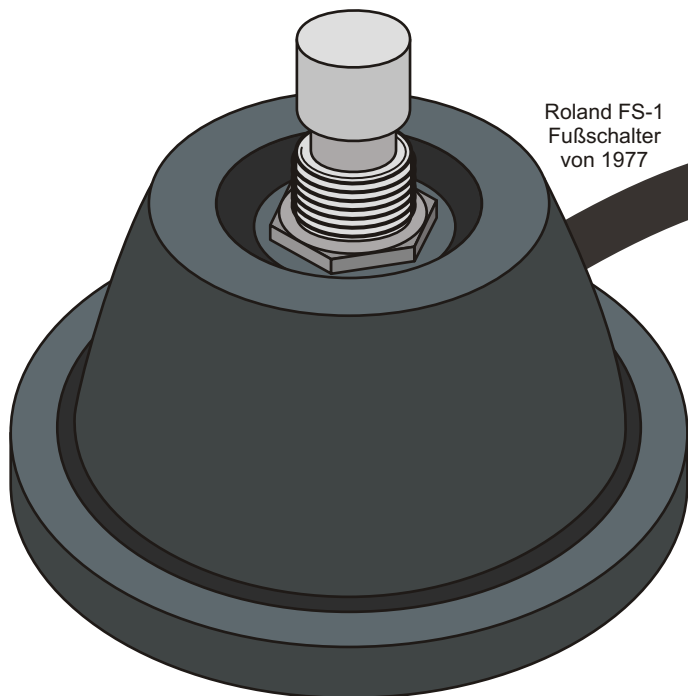
Roland + BOSS Fußschalter

bzw. Fußtaster für Gitarren- & Bass- und Multi-Purpose-Verstärker von 1977 bis 2010

Roland

BOSS

Die original Fußschalter sowie preiswerte Alternativen



Roland FS-1
Fußschalter
von 1977

Version 2.0.02

zusammengetragen
von

Cadfael

**Alle Angaben ohne Gewähr! Alle Bastelarbeiten auf eigene Gefahr!
Nutzung ausschließlich zu privaten, nicht kommerziellen Zwecken!**

Inhaltsverzeichnis

1	Deckblatt
2	Inhaltsverzeichnis
3	Vorwort
4	1 Die Originalfußschalter / -taster von Roland und BOSS
4	1.1 Die alten Roland Fußschalter FS-1, FS2 und FS-3,
5	1.2 Der Roland Fußtaster DP-2
5	1.3 Der BOSS Fußschalter FS-5L und der Fußtaster FS-5U
7	1.4 Das BOSS Multifunktionspedal FS-6
8	1.5 Technische Daten der Pedale
9	2 Pedale - Theorie und Praxis
9	2.1 Unterschied Schalter - Taster (Öffner - Schließer)
10	2.2 Bauarten von Schaltern und Tastern
11	2.3 Leuchtdioden und Widerstände
11	2.4 Benötigtes Werkzeug
12	3 Fußschalter von Fremdherstellern
12	3.1 Schalter oder Taster?
13	3.2 Einfache Fußschalter und Taster
13	3.3 Doppelfußschalter
13	3.4 Doppelfußtaster
14	3.5 Dreifachfußschalter
14	3.6 Vierfachfußschalter
14	3.7 Mögliche Fehlerursachen
15	4 Fußschalter Marke Eigenbau
15	4.1 Fußschalter und -taster für Mono-Buchse
16	4.2 Fußschalter und -taster für Stereo-Buchse
16	4.3 Sonderschalter für CUBE-80X
17	4.4 Fußschalter und -taster mit LEDs
18	4.5 Nahe am Original
18	4.6 Computermaus-Doppelfußtaster
20	5.1 Welches Pedal für welchen aktuellen Verstärker?
21	5.2 Welches Pedal für welchen (historischen) Bassverstärker?
22	5.3 Welches Pedal für welchen (historischen) Gitarrenverstärker?
25	Rechtshinweise
25	Nachwort
25	Kontakt zu Roland

Vorwort

Diese Sammlung besteht aus zwei Teilen.

Im ersten Teil geht es um die Geschichte der original Roland / BOSS Fußschalter DP-2, FS-1, FS-2, FS-3, FS-5L, FS-5U, FS-6, wie sie funktionieren, wie sie aufgebaut sind und welchen Fußschalter man für welchen Gitarren- oder Bassverstärker benötigt. Bei den aktuellen Roland Verstärkern wurden auch Keyboard- und Multi-Purpose-Verstärker mit aufgelistet.

Im zweiten Teil geht es darum, welche Fußschalter von Fremdherstellern man alternativ bei Roland Verstärkern einsetzen kann und worauf bei der Auswahl des Fußschalters unbedingt zu achten ist. Zudem werden Tipp gegeben, wie man Fußschalter zu den Roland Verstärkern selbst basteln kann.

Um keine Missverständnisse aufkommen zu lassen: Die original Fußschalter von Roland / BOSS besitzen eine hervorragende, ja professionelle Qualität. Diese Qualität wird man vermutlich mit selbst gebasteltem Zubehör oder billigen Ersatzfußschaltern nicht erreicht. Wer erstklassige, sichere und langlebige Fußschalter möchte oder gar braucht, der sollte zum Original greifen! Es ist eine Investition für Jahrzehnte. Es kann aber gute Gründe geben, warum man nicht zum Original greifen will. Hauptziel meiner Sammlung ist, den Kauf eines Rolandverstärkers nicht an zu teuren Fußschaltern scheitern zu lassen; nicht, jemanden vom Kauf des Originals abzuhalten. Ich bin kein Mitarbeiter von Roland - aber ich bin bekennender Roland / BOSS Fan ...

Viel Spaß mit meiner Sammlung!

Cadfael

1 Die original Fußschalter / -taster von Roland und BOSS

Im ersten Teil dieser Sammlung zu den Fußschaltern der Roland Corporation (Roland und BOSS) geht es um die original Fußschalter, wie sie aufgebaut sind und welcher Bass- oder Gitarrenverstärker der letzten 35 Jahre welche Schalter benötigt(e).

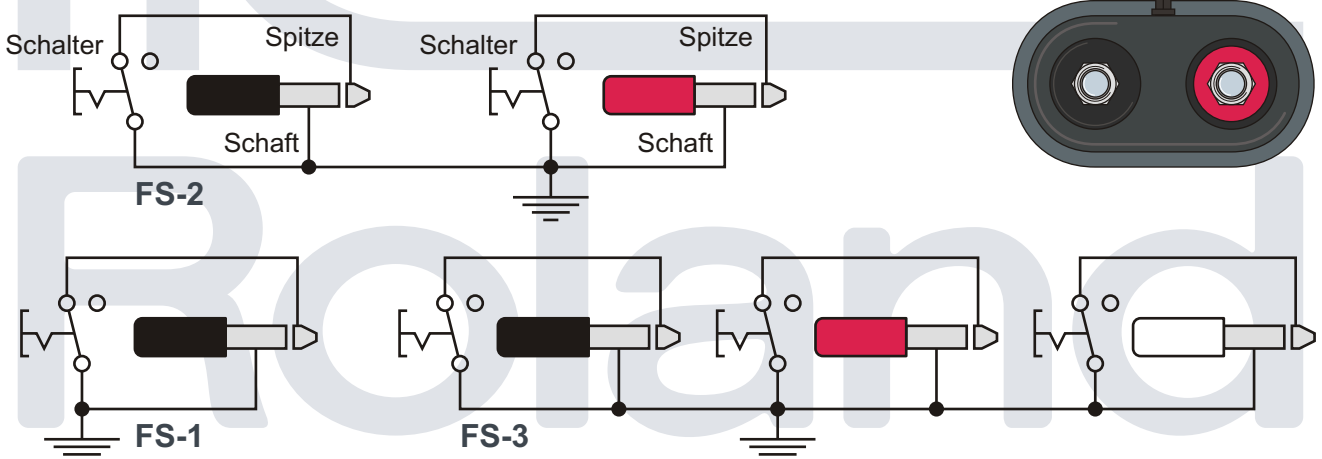
Es gibt noch andere Pedale der Roland Corporation wie das DP-1, das DP-6 und andere. Hier soll aber nur auf die Pedale eingegangen werden, die auch in Bedienungsanleitungen erwähnt sind bzw. direkt zu den Gitarren- und Bassverstärkern passen. Dabei handelt es sich um die Roland Pedale FS-1, FS-2, FS-3, DP-2 sowie die BOSS Pedale FS-5L, FS-5U und FS-6.

1.1 Die alten Roland Fußschalter FS-1, FS-2 und FS-3

Als Roland Corporation 1975 seine ersten drei Gitarrenverstärker, den Jazz Chorus JC-60, JC-90 und JC-120 auf den Markt brachte, hatte die Firma aus Shizuoka noch keine passenden Fußschalter in ihrem Programm. In der Bedienungsanleitung zum JC-60 von 1975 wird lediglich erwähnt, dass der Verstärker zwei Anschlüsse ("Foot Switch Jacks") für Hall und Chorus/Vibrato habe.

Die drei Fußschalter FS-1, FS-2 und FS-3 tauchten erstmals 1977 in einem Katalog als Zubehörartikel auf. Obwohl der FS-3 der ideale Fußschalter für den JC-120 und andere Roland Verstärker mit drei Fußschalteranschlüssen gewesen wäre, wurde er nie in Bedienungsanleitungen erwähnt. In diesen Fällen wurden immer nur der FS-1 und FS-2 als mögliches Zubehör aufgeführt. 1978 hatte der FS-1 einen Listenpreis von 1500 Yen, der FS-2 von 3000 und der FS-3 von 4500 Yen.

Technisch gesehen handelte es sich bei ihnen um einfache "Schalter" (keine "Taster"). Sie hatten weder eine LED-Anzeige, noch andere elektronische Bauteile in ihrem Inneren.



Beim FS-2 war der rechte Schalter mit einer roten Unterlegscheibe gekennzeichnet, beim FS-3 war die Unterlegscheiben rot (Mitte) und weiß (rechts). Die Hülsen der 6,3 mm (1/4") Klinkenstecker waren ebenfalls entsprechend schwarz und rot bzw. schwarz, rot und weiß gekennzeichnet.

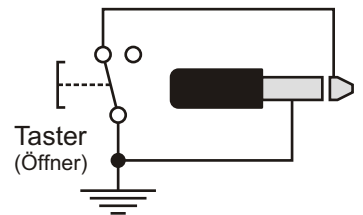
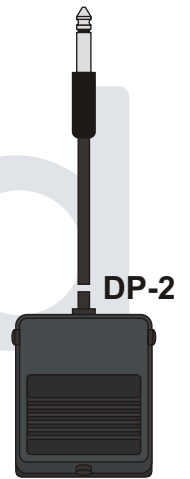
1.2 Der Roland Fußtaster DP-2

1977 wurden zusammen mit den FS-Fußschaltern auch der DP-1 Fußtaster eingeführt. Drei Jahre später wurde er vom DP-2 Pedal abgelöst. Seit dieser Zeit ist der DP-2 Fußtaster unverändert im Programm von Roland.

Die Abkürzung "DP" steht für "Damper Pedal" (also "Dämpfer Pedal"). Diese Bezeichnung deutet bereits darauf hin, dass das eigentliche Einsatzgebiet Tasteninstrumente sind. Weiteres Indiz dafür ist das kurze Verbindungskabel mit nur 3 bis 3,5 Metern Länge.

Das DP-2 Pedal wurde erstmals 1987 in der Bedienungsanleitung eines Gitarrenverstärkers erwähnt. In den 10 bzw. 12 Jahren zuvor kamen bei den Verstärkern für Saiteninstrumente ausschließlich "Schalter" zum Einsatz. Beim DAC-15D und DAC-15XD diente das DP-2 Pedal dazu, die "Hold-Funktion" im Delay-Modus zu steuern.

Da das Pedal als "Öffner" funktioniert, kann man es theoretisch auch beim CUBE-60 (Modell 2004-2008) oder CUBE-100 BASS einsetzen. Die kurze Kabellänge dürfte allerdings stören. Wer bei einem CUBE-20(X) oder CUBE-30(X) auf das Schalten des Effekts verzichten kann und unbedingt ein original Roland Pedal einsetzen möchte, kann das DP-2 zum Umschalten der Kanäle nutzen. Für das Wohnzimmer ist der kleine Taster ideal. Hinzu kommt, dass der Preis inklusive Kabel einiges unter dem eines FS-5U (plus Kabel) liegt. Bei



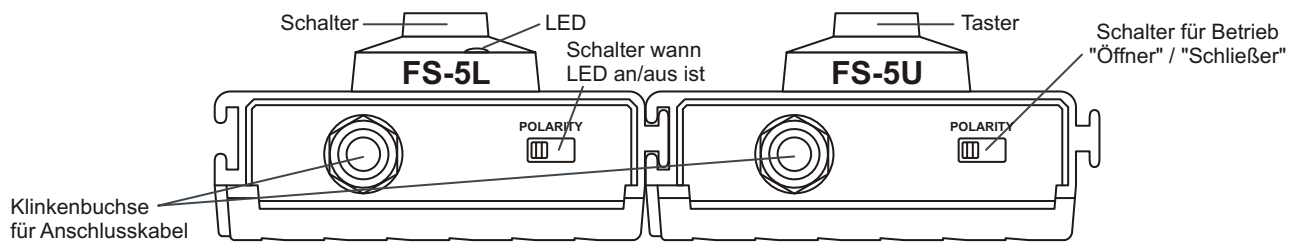
Roland Verstärkern braucht man zwar keinen "Schließer", es ist aber möglich das DP-2 Pedal umzulöten. Der interne Schalter hat einen Kontakt dafür.

1.3 Der BOSS Fußschalter FS-5L und der Fußtaster FS-5U

Im Jahr 1987 brachte Rolands Tochterfirma BOSS zwei neue Fußpedale auf den Markt, die seitdem unverändert hergestellt und angeboten werden; das FS-5L und das FS-5U. Das BOSS FS-5L Pedal, ein Fußschalter, sollte im Laufe der Zeit die drei Roland Fußschalter FS-1 bis FS-3 ablösen. Das BOSS FS-5U Pedal hingegen, ein Fußtaster, war nicht als Ersatz des DP-2 gedacht; dafür hatte das DP-2 weiterhin sein festes Einsatzgebiet als Sustain-Pedal bei den Tasteninstrumenten. Vielmehr war das FS-5U als Ergänzung zum FS-5L in den Bereichen Effektgeräte, Gitarren- und Bassverstärker sowie Recording gedacht.

Gegenüber ihren Vorgängern boten die beiden neuen BOSS Pedale einige Neuerungen. So hatte das FS-5L Pedal jetzt eine LED-Anzeige. Durch einen zusätzlichen Schiebeschalter an der Stirnseite konnte man auswählen wann die LED an und wann sie aus ist. Beim FS-5U konnte per Schiebeschalter die Polarität des Tasters ((Öffner-Schließer) bestimmt werden.

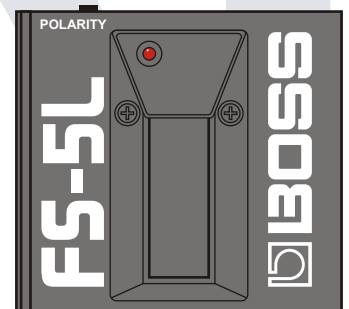
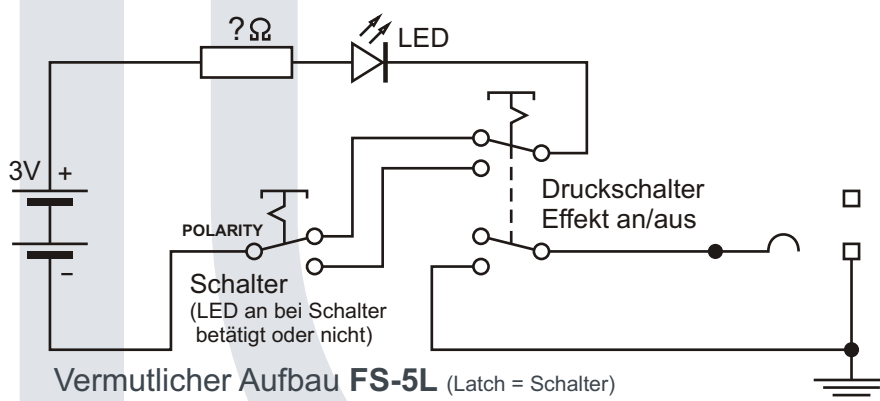
Zudem hatten sie kein fest verbundenes Anschlusskabel mehr. Stattdessen waren an den Stirnseiten der Pedale jetzt 6,3 mm Klinkenbuchsen (1/4 Zoll) angebracht. Dadurch konnte die Länge des Verbindungskabels zum Verstärker bzw. Effektgerät selbst bestimmt werden. Die Druckgussgehäuse beider neuen Modelle erhielten an der linken und rechten Seite ein identisches Nut-Feder-Systeme, wodurch es jetzt möglich wurde fest miteinander verbundene Ketten aus Schaltern und Taster zu bilden.



Das **FS-5L PEDAL** funktioniert als Tritt- / Druckschalter.

An der Klinkenbuchse werden die beiden Kontakte (Spitze und Schaft) miteinander verbunden oder getrennt. Mit dem Schalter "POLARITY" an der Stirnseite kann man zusätzlich bestimmen, ob die Leucht-LED an oder aus sein soll, wenn der Trittschalter betätigt (der Kontakt des Schalters geschlossen) ist. Durch den Einsatz eines Druckschalters mit zwei "Ebenen" ist der LED-Stromkreis vom Kreis des Effekt-Druckschalters völlig getrennt. Gespeist wird die LED von zwei 1,5 Volt Batterien im Inneren.

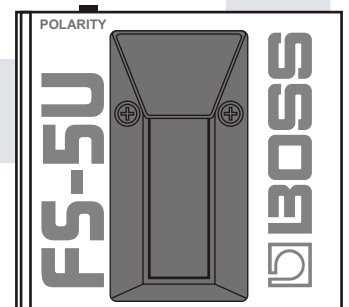
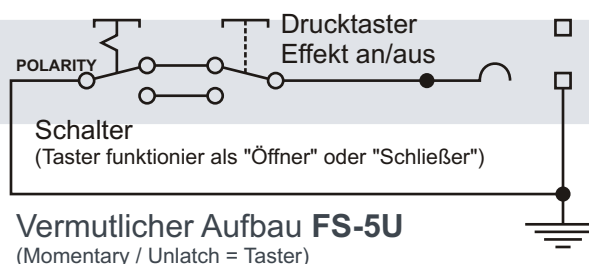
Da die LED des FS-5L über die zwei an Bord befindlichen 1,5 Volt Batterien und nicht über "Phantomspeisung" mit Strom versorgt wird, müssen die Batterien von Zeit zu Zeit gewechselt werden. Hierbei merkt man dem FS-5L sein Alter an, denn das Pedal verfügt über kein einfaches Batteriefach mit Klipp-Verschluss. Statt dessen müssen zum Batteriewechsel hinten am Gehäuse zwei Schrauben gelöst werden. Das Ende der Batterien kündigt sich durch eine schwächer leuchtende LED an.



Das **FS-5U PEDAL** funktioniert als Tritt- / Drucktaster.

Dabei kann mit dem "POLARITY" Schalter an der Stirnseite bestimmt werden, ob der Taster als "Öffner" oder "Schließer" arbeitet. Standardmäßig brauchen die Roland Verstärker, bei denen Taster zum Einsatz kommen, einen "Öffner" (wie in der Skizze eingezeichnet). Ist der "POLARITY" Schalter als "Schließer" eingestellt, werden die beiden Kontakte an der Klinkenbuchse (Spitze und Schaft) bei Betätigung miteinander verbunden.

Ist der "POLARITY" Schalter als "Öffner" eingestellt, wird der Kontakt bei Betätigung des Schalters getrennt. Das FS-5U Pedal hat keine LED-Anzeige.

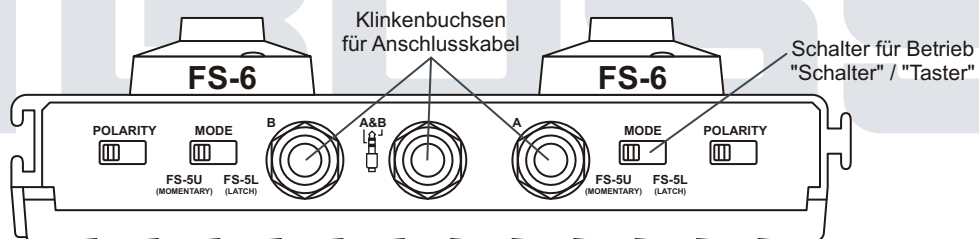


1.4 Das BOSS Multifunktionspedal FS-6

Als bislang letztes Pedal kam im Jahr 2004 das Multifunktionspedal FS-6 hinzu.

Es hat ebenfalls kein fest verbundenes Anschlusskabel mehr. Statt dessen besitzt es stolze drei 6,3 mm Klinkenbuchsen (1/4 Zoll) an der Stirnseite. Dadurch kann man je nach Einsatzzweck zwei Mono-Klinkenkabel oder aber ein Y-Kabel (in beiden Richtungen) als Verbindung zum Verstärker oder Effektgerät einsetzen.

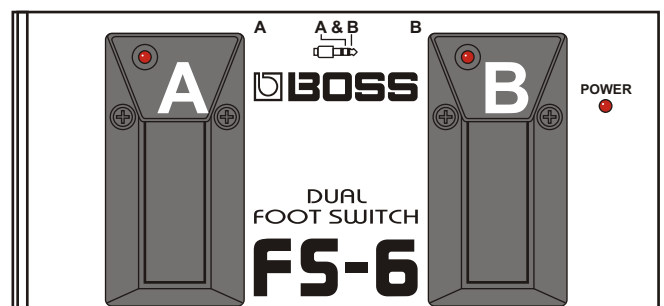
Auch das FS-6 verfügt über ein Druckgussgehäuse mit Nut-Feder-System an der linken und rechten Seite. Es besteht auch hier die Möglichkeit, ein FS-6 mit anderen FS-6, FS-5L oder FS-5U zu einer Kette zusammenzuschließen.

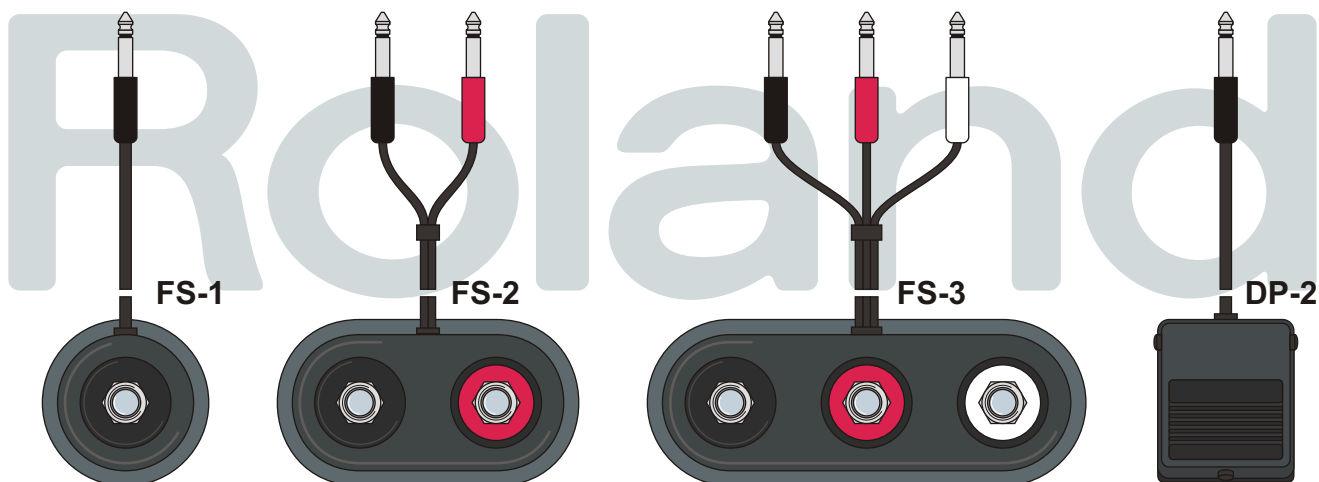


Das **FS-6 DOPPELPEDAL** ist ein wahrer Alleskönner.

Es verfügt über zwei Pedale, die unabhängig voneinander über den "MODE" Schalter wahlweise als "Schalter" oder "Taster" eingestellt werden können. Möglich wird das durch einen internen Schaltkreis, der von einer 9 Volt Blockbatterie versorgt werden muss. Die Batterie dient, anders als beim FS-5L, also nicht nur zum Betrieb der Anzeige-LED. Da das FS-6 nicht ohne Batterie funktioniert, ist es ratsam, immer eine Ersatzbatterie bei sich zu haben. Die "POWER" LED leuchtet auf, sobald einer der drei Inputs belegt ist. Die Leuchtstärke ist gleichzeitig Indikator für einen bevorstehenden Batteriewechsel. Eine Buchse zur Stromversorgung durch ein externes 9 Volt Netzteil gibt es leider nicht.

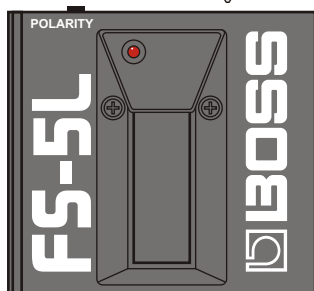
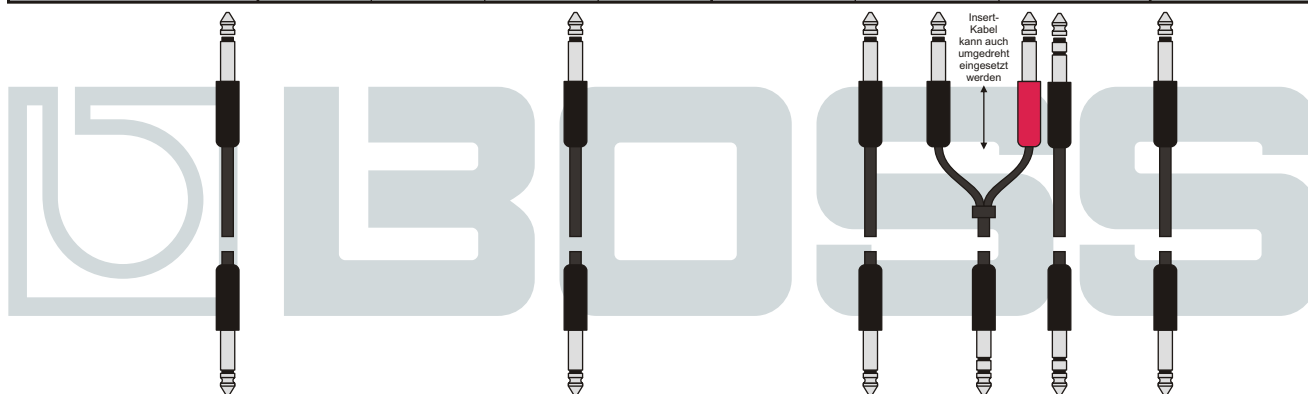
Ist ein Pedal des FS-6 als "Schalter" eingestellt, kann man mit dem "POLARITY" Schalter (wie beim FS-5L) bestimmen, ob die Leucht-LED an oder aus sein soll wenn der Druckschalter betätigt ist. Ist ein Pedal als "Taster" eingestellt, kann man mit dem "POLARITY" Schalter (wie beim FS-5U) bestimmen, ob der Taster als "Öffner" oder "Schließer" arbeitet. Anders als beim FS-5U leuchtet beim Tritt auf das Pedal eine LED auf. Das FS-6 kann mit zwei Mono-Kabeln oder einem Insert-Kabel mit dem Verstärker verbunden werden. Alle Möglichkeiten des FS-6 sind im Owner's Manual beschrieben, das auf der japanischen BOSS Website heruntergeladen werden kann.



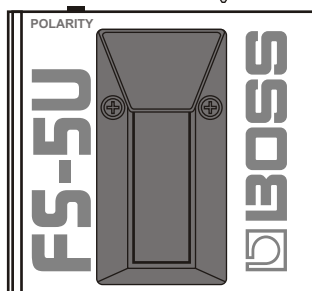


Technische Daten

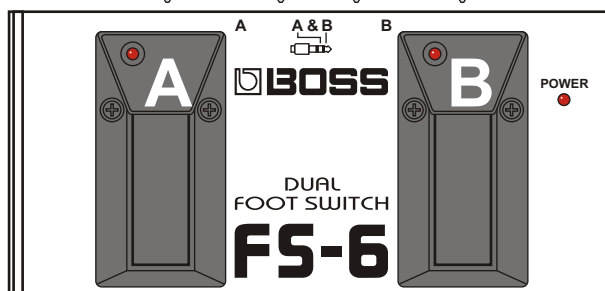
Hersteller	Roland				BOSS			<ul style="list-style-type: none"> • Statt eines FS-1 kann auch ein FS5-L eingesetzt werden. • Statt eines DP-2 kann auch ein FS5-U eingesetzt werden. • Wird ein FS5-U Fußtaster benötigt, funktioniert dieser meist als "Öffner" (im Ruhezustand ist die Leitung also geschlossen). • Der Fußschalter FS-5L kann auch ohne Batterie betrieben werden, beim FS-6 ist sie jedoch zwingend notwendig!
	Modell	FS-1	FS-2	FS-3	DP-2	FS-5L	FS-5U	
Markteinführung	1977	1977	1977	1980	1987	1987	2004	
Zahl Druckknöpfe	1	2	3	1	1	1	2	
Art Druckknöpfe	Schalter	Schalter	Schalter	Taster (Öffner)	Schalter	Taster	Schalter - wahlweise - Taster	
Klinkenstecker	1x mono	2x mono	3x mono	1x mono	—	—	—	
Klinkenbuchsen	—	—	—	—	1x mono	1x mono	2x mono - wahlweise - 1x stereo	
Zusatzfunktionen	—	—	—	—	1x Polarität	1x Polarität	2x Polarität 2x Funktion	
Stromversorgung	—	—	—	—	2x 1,5 Volt	—	1x 9V Block	
LED-Anzeigen	—	—	—	—	1x Status	—	2x Status 1x Power	



1x Mono-Kabel



1x Mono-Kabel



2x Mono-Kabel oder 1x Stereo-Kabel oder Insert-Kabel (in beiden Richtungen möglich)

Dies ist KEIN PRODUKT der Roland Corporation Japan - www.roland.co.jp - www.roland.com - oder der ROLAND Elektronische Musikinstrumente Handelsgesellschaft mbH Norderstedt Deutschland - www.rolandmusik.de | Idee, Recherche, Autor, Zeichnungen, Grafiken, Layout und Design: Andreas "Cadfael" Kühn - www.ak-line.com - info@ak-line.com Nutzung ausschließlich zu privaten, nicht kommerziellen Zwecken! Alle Angaben ohne Gewähr, Irrtümer vorbehalten!

2 Pedale - Theorie und Praxis

Die Leser dieses Sammelwerks werden vermutlich sehr unterschiedliche Vorkenntnisse besitzen. Vom absoluten Laien, Physikhasser, Technik-Depp mit zwei linken Händen bis hin zum Elektroniker dürfte alles dabei sein. Letztere können die folgenden Abschnitte getrost überspringen; vielleicht lesen sie es trotzdem um Fehler zu suchen ...

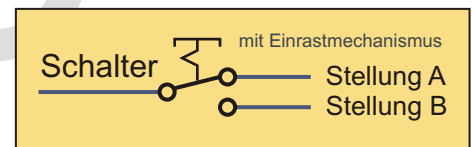
Dem Laien seien erstmal einige Unterschiede erklärt, damit es später keine Missverständnisse oder Verwirrungen gibt. Jüngeren Schülern können die theoretischen Ausführungen durchaus helfen, ihre Physiknote kräftig aufzupolieren - das Thema "Schaltungen" kommt auch im Physikunterricht vor.



2.1 Unterschied Schalter - Taster (Öffner - Schließer)

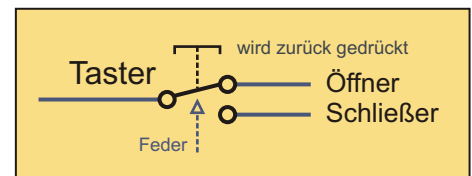
Allgemein spricht man zwar bei Verstärkern immer von "Fußschaltern", technisch gesehen muss man jedoch zwischen den beiden Funktionsprinzipien "**Schalter**" und "**Taster**" unterscheiden. Der Unterschied zwischen diesen beiden Prinzipien ist einfach erklärt.

Drückt oder dreht man einen **Schalter**, rastet er in einer Stellung ein und bleibt in dieser Stellung stehen. Drückt oder dreht man den Schalter erneut, rastet er in einer anderen Stellung ein und bleibt dort ebenfalls.



Klassisches Beispiel für einen Schalter ist der "normale" Lichtschalter, wie wir ihn in jedem Haushalt finden. Betätigt man den Lichtschalter bleibt das Licht solange an, bis man den Lichtschalter erneut betätigt. Es gibt verschiedene Formen von Schaltern; Schiebeschalter, Druckschalter, Kippschalter. Obwohl anders betätigt, passiert im Inneren immer das Gleiche.

Drückt man hingegen auf einen **Taster**, bleibt er nur solange in der zweiten Stellung, wie man den Taster gedrückt hält. Lässt man ihn los, holt eine Feder den Taster in die Ausgangsposition zurück. Daher wird der Taster im Englischen auch oft "Momentary" genannt.

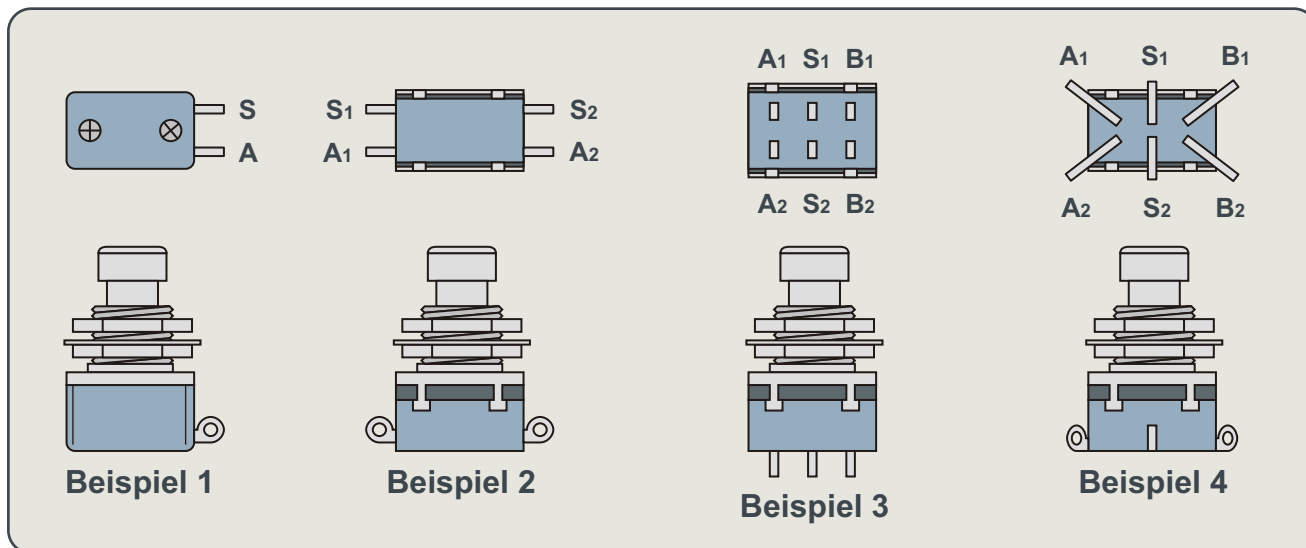


Bei Tastern gibt es die Unterscheidung zwischen "Öffner" und "Schließer". Ein Taster wird als **Öffner** bezeichnet, wenn er in betätigtem Zustand die Leitung öffnet. Klassisches Beispiel ist die Kühlschrankbeleuchtung. Ist die Kühlschranktür zu, ist der Öffner durch einen Stift betätigt. Der Stift öffnet die Verbindung und es kann kein Strom fließen (das Licht ist aus). Macht man die Tür auf, federt der Taster in seine Ruhestellung zurück und die Beleuchtung geht an. Müssen für einen Roland Verstärker Pedale mit Tasterfunktion (**FS-5U**) eingesetzt werden, funktionieren diese übrigens auch als **Öffner**. Beim Druck auf das Fußpedal wird die im Ruhezustand geschlossene Leitung geöffnet.

Ein Taster wird als **Schließer** bezeichnet, wenn er in betätigtem Zustand die Leitung schließt. Klassisches Beispiel hierfür ist die Haustürklingel. Drückt man die Klingeltaste, wird die Leitung geschlossen und die Klingel ertönt. Sobald man die Klingeltaste loslässt, federt der Taster in seinen Ruhezustand zurück und es fließt kein Strom mehr - die Klingel ist still.

2.2 Bauarten von Schaltern und Tastern

Äußerlich kann man meistens nicht sehen, ob es sich um einen "Schalter" oder "Taster" handelt; man muss das Bauteil betätigen und sehen / hören / spüren / messen, ob der Stift einrastet oder nicht. Auch bei Trittschalter geht der Kopf meist in die Ausgangsstellung zurück.

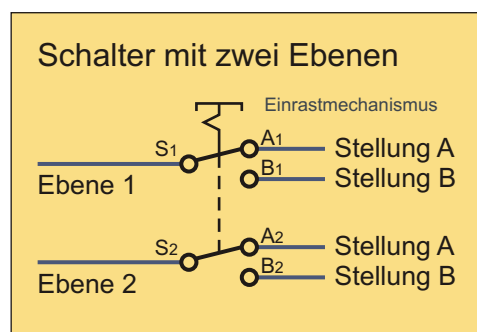


Beispiel 1 zeigt einen einfachen Schalter oder Taster. Ist es ein Schalter, werden "S" und "A" beim Druck verbunden oder gelöst. Falls es ein Taster ist, muss man durchmessen ob "S" und "A" im Ruhezustand geschlossen (= Öffner) oder geöffnet (=Schließer) sind. Ein "Schließer" wäre für Roland Verstärker unbrauchbar. Weiß man nicht, ob ein einfacher Taster ein "Öffner" oder "Schließer" ist, sollte man vorher durchmessen oder die Finger davon lassen.

Beispiel 2 macht es einfacher. Ist es ein Schalter, werden "S1" und "A1" in der einen, "S2" und "A2" in der anderen Stellung verbunden. Ist es ein Taster, sind je nach Betätigungszustand "S1 + A1" oder "S2 + A2" verbunden. Lötet man "S1" und "S2" zusammen, erhält man einen Schalter (Taster), der wie in den Diagrammen links zu sehen ist.

Bei **Beispiel 3** und **Beispiel 4** auf der vorherigen Seite sehen die "Schalter" (bzw. "Taster") zwar unterschiedlich aus, sie funktionieren jedoch identisch.

Beide verfügen über zwei "Ebenen". Das bedeutet, dass je nach Schaltzustand gleichzeitig "S1 + A1" und "S2 + A2" oder "S1 + B1" und "S2 + B2" verbunden sind. Dadurch kann man gleichzeitig zwei voneinander getrennte Kreise schalten. "1" kann zum Beispiel einen Verstärker umschalten, während "2" den Stromkreis für eine LED schaltet.

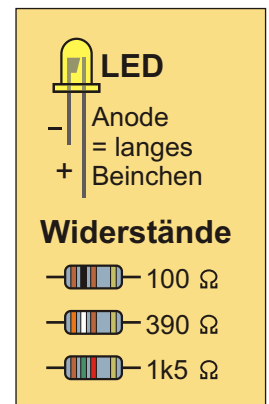


2.3 Leuchtdioden und Widerstände

Wer sich näher über die Funktionsweise von Leuchtdioden (kurz LEDs) und Widerständen informieren möchte, sollte dies im Internet (z.B. www.Wikipedia.de) oder mit entsprechender Fachliteratur tun. Hier beschäftigen wir uns ausschließlich mit der praktischen Seite.

Mittlerweile gibt es auch LEDs, die ohne "Vorwiderstand" auskommen. Die in den Basteltipps eingesetzten LEDs sind jedoch "normale" LEDs, die beim Einsatz einer 9 V Blockbatterie einen Vordierstand von ca. 1,5 k Ohm (1k5), bei Einsatz von 3 V 390 Ohm und bei Einsatz von 1,5 V ca. 100 Ohm brauchen.

Vom Vorwiderstand hängen die Leuchtkraft der LED, aber auch der Stromverbrauch ab. Ist der Widerstand zu groß, leuchtet die LED zu dunkel, ist er zu klein kann die LED durchbrennen. Da LEDs und Widerstände Cent-Artikel sind, sollte man sich als unerfahrener Anfänger ggf. direkt mit Ersatzteilen eindecken. Anders als bei LEDs spielt bei Widerständen die Einbaurichtung keine Rolle.



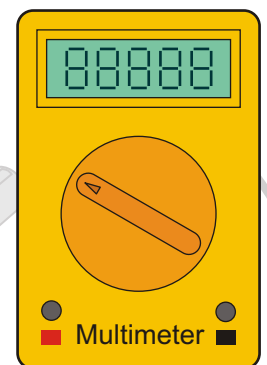
2.4 Benötigtes Werkzeug

Zum Schluss dieses Kapitels noch einen kurzen Blick auf das benötigte Werkzeug. Nicht nur Bastlern sei ein Digital-Multimeter empfohlen. Man bekommt es bereits für unter 10 Euro.

So ein Multimeter kann auch Nicht-Bastlern helfen Verbindungskabel zu überprüfen, die Impedanz von Boxen oder den Tonabnehmern eines Instruments zu messen. Mindestens ein Mitglied der Band sollte immer ein Multimeter bei einem Gig dabei haben.

Ein 30 Watt LötKolben ist ab 5 Euro, eine einfache Lötstation (mit regelbarer Temperatur) bereits ab 15 Euro erhältlich. Zudem braucht man noch Lötzinn, einen Seitenschneider und eine Abisolierzange.

"Litze" (= Kabel) bekommt man auch preiswert im Modellbaugeschäft - oder man zerpfückt ein altes kaputtes Radio. Für die interne Verdrahtung eines Fußschalters braucht man keine dicken Leitungen. Die Kabel müssen auch nicht abgeschirmt sein.



3 Fußschalter von Fremdherstellern

TIPPS GELTEN FÜR

- aktuelle Modelle
- historische Modelle

Es kann mehrere gute Gründe geben, Fußschalter von Fremdherstellern zu wählen. So gibt es genug junge, sparsame oder schlicht mittellose Musiker, für die sich ein Roland Verstärker erst rechnet, wenn der Fußschalter nicht ein Viertel oder gar Drittel des Gesamtkaufpreises ausmacht. Wer seinen Roland Übungsverstärker ausschließlich zuhause einsetzt, dem mögen die Originalfußschalter zu teuer oder zu sperrig sein. Fremdfabrikate oder der Eigenbau - zum Beispiel aus einer ausgedienten Computermaus - schaffen dann Abhilfe. Statt eines original Fußschalters kann man in vielen Fällen fertige Fußschalter anderer Hersteller verwenden. Manche Musikgeschäfte bieten zudem billige Alternativ-Fußschalter ihrer "Hausmarke" an. Welche Voraussetzungen der fremde Fußschalter erfüllen muss, kann man im Benutzerhandbuch oder in einer der Tabellen dieser Sammlung nachschauen. Entsprechend muss man sich nun auf die Suche nach passenden Fußschaltern machen. Einfache Schalter und Taster gibt es bereits ab 6 Euro. Allerdings haben billige Fußschalter oft sehr kurze Kabel, minderwertige Schaltelemente und nicht sehr stabile Gehäuse. Für den reinen Heimbetrieb kann das ausreichen. Mit etwas Suche findet man für 10 bis 20 Euro Fußschalter, die auch dem Einsatz in einer Hobby-Band voll gerecht werden. Wer jedoch professionell oder semiprofessionell Musik macht, sollte - wie bereits erwähnt - unbedingt zum vorzüglichen Original greifen! Hier einige Tipps was es bei der Suche nach Alternativen zu beachten gilt.



3.1 Schalter oder Taster?

TIPPS GELTEN FÜR

- aktuelle Modelle
- historische Modelle

Leider gibt es keine einheitliche internationale Kennzeichnung zur eindeutigen Unterscheidung von "Schaltern" und "Tastern". Auch im Deutschen kann sich hinter dem Begriff Schalter ein "Schalter" oder ein "Taster" verbergen. Die meisten Hersteller gehen natürlich nicht davon aus, dass man ihre Fußschalter für Verstärker anderer Hersteller benutzt. Einige bieten jedoch die Schaltpläne ihrer Pedale zum Download an. Außerdem gibt es manchmal Hinweise in Beschreibungstexten, um was es sich bei einem Pedal handelt.

Schalter werden im Englischen auch "**Latch**" oder kurz "**L**" genannt.

Findet man diesen Begriff oder das Kürzel in der Beschreibung ist es fast sicher, dass der Fußschalter passt. Zudem ist die Wahrscheinlichkeit einen "Schalter" zu erwischen sehr hoch. "Taster" sind bei Fußschaltern eher in der Minderheit. Weiteres Indiz ist, wenn klar von "an/aus" oder "ein/aus" die Rede ist.

Taster werden im Englischen auch "**Non-Latch**", "**Unlatch**" oder kurz "**U**" genannt.

Findet man diesen Begriff oder das Kürzel in der Beschreibung ist es fast sicher, dass der Fußschalter passt. Eine andere Bezeichnung die auf ein Tastpedal hindeutet ist "**Momentary**" und auch ein einfaches "**Sustain Pedal**" sollte einsetzbar sein. Allerdings ist bei Tastpedalen die "**Polarität**" wichtig, da die meisten Roland Verstärker einen "Öffner" benötigen. Daher sollte das Pedal ggf. über einen Polaritätsschalter verfügen.

3.2 Einfache Fußschalter und -taster

In der Liste rechts sind die Roland Verstärker aufgelistet, die einen (oder mehrere) Einfach-Fußschalter bzw. Fußtaster benötigen. Ob man dabei für seinen Verstärker einen "Schalter" (L) oder "Taster" (U) braucht, kann man in seinem Benutzerhandbuch oder in einer der Tabellen auf den folgenden Seiten dieser Sammlung nachlesen. Bei der Auswahl eines Pedals von Fremdherstellern sollte man folgende Dinge beachten:

- **Einfache Fußschalter / -taster OHNE LED** von Fremdherstellern sollten auf jeden Fall - auch ohne Umbau - funktionieren. Bei Tastern deren Funktion unbekannt ist, sollte man jedoch unbedingt darauf achten, dass sie einen Schalter für die Polarität haben!
- **Einfache Fußschalter / -taster MIT LED** von Fremdherstellern können ohne Umbau funktionieren, müssen es aber leider nicht. Hier kommt es darauf an, wie der Fremdhersteller die LED und den Schalter verdrahtet hat. Mit leichten Modifikationen sollte man so ein Pedal aber ebenfalls zum Laufen bringen (mehr dazu im Selbstbau-Kapiteln 4.4).

TIPPS GELTEN FÜR

- CUBE-60
- JC-120
- CUBE-100 BASS
- D-BASS 115/210
- (D-BASS DB-500)
- (D-BASS DB-700)
- (D-BASS DB-900)
- historische Modelle

3.3 Doppelfußschalter

Für die Verstärker der Roland D-BASS DB-Serie benötigt man neben einem Einfach-Fußschalter (für den Chorus) noch einen "einfachen" Doppel-Fußschalter um zwischen A/B bzw. Manual schalten zu können. Auch beim Cube-80X kann man an zwei der drei Buchsen einfache Doppelfußschalter hängen. Dafür gibt es ein reichhaltiges Angebot zwischen zehn und zwanzig Euro im Handel.

Auch hier gilt, dass Pedale anderer Hersteller ohne LEDs ohne Umbau funktionieren sollten. Pedale mit LEDs können ohne Umbau funktionieren, müssen bzw. werden es aber vermutlich nicht. Mit leichtem Umbau (siehe Kapitel 4.3) würden sie aber funktionieren.

TIPPS GELTEN FÜR

- CUBE-80X
- D-BASS DB-500
- D-BASS DB-700
- D-BASS DB-900

3.4 Doppelfußtaster

Die rechts aufgelisteten Modelle benötigen alle Doppel-Tastpedale. Doppel-Tastpedale dürften aber - außer von Roland / BOSS - nicht im Handel erhältlich sein.

Ausweichmöglichkeit sind allerdings Einfach-Fußtaster, die kein Kabel, sondern eine Busche (wie die BOSS FS Pedale selbst) haben. Mit Hilfe eines Y-Kabels kann man sich so ein Doppelfußpedal mit Stereo-Klinkenbuchse zusammenstecken.



Es gibt jedoch noch eine Alternative. Kann man auf die zweite Schaltfunktion verzichten (will man z.B. beim Cube-20X oder -30X in erster Linie nur die Kanäle wechseln), reicht auch ein einfaches Tastpedal aus. Bei der Auswahl des richtigen Pedals gelten in diesem Fall die gleichen Regeln wie in Kapitel 3.2. Den Listen auf den folgenden Seiten kann man entnehmen, was mit einem einfachen Taster umgeschaltet werden könnte und was nicht. Der "Effekt an Spitze" wäre dann mit so einem Pedal schaltbar, der "Effekt an Ring" nicht. Beim Micro Cube (Bass) RX oder dem neuen Cube-80X funktioniert diese Lösung zwar auch, sie macht aber wenig Sinn.

TIPPS GELTEN FÜR

- CUBE-20X/-30X
- M.CUBE (BASS) RX
- CUBE-30 BASS
- CUBE STREET
- AC-60/-90
- (CUBE-80X)

TIPPS GELTEN FÜR

- CUBE-20X/-30X
- CUBE-30 BASS
- CUBE STREET
- AC-60/-90

3.5 Dreifachfußschalter

Einige Roland Modelle benötigen Dreifach-Fußschalter mit drei Mono- oder einem Mono- und einem Stereo-Klinkenstecker. Beides gibt es im Handel bereits für unter 15 Euro zu kaufen. Die Version mit einem Mono- und einer Stereo-Klinkenstecker hat allerdings drei LEDs, die die Funktion stören könnten. Mit einem einfachen Umbau lässt sich das Problem aber lösen - ja, die LEDs lassen sich sogar ohne Batterie als Status-LEDs nutzen; ein Luxus, den selbst Roland bei seinen Fußschaltern nicht bieten kann. Wie es geht, folgt im Kapitel über die Eigenbauten.

TIPPS GELTEN FÜR

- JC-120
- D-BASS DB-500
- D-BASS DB-700
- D-BASS DB-900
- historische Modelle

3.6 Vierfachfußschalter

Der neue Roland Cube-80X kann mit bis zu 6 Fußpedalen betrieben werden. Verwendet man dazu die original BOSS FS-6 Fußschalter, landet man inkl. Kabel schnell bei 200 Euro.

TIPPS GELTEN FÜR

- CUBE- 80X

Schaltet man die Anschlüsse hinten auf "L", kann man z.B. den Framus FR S4 RR Vierfachfußschalter (oder einen noch preiswerteren Hausmarken-Fußschalter) einsetzen um die Kanäle, Solo, Effekte und Reverb zu schalten. Für "Tap + Delay" (siehe Tabellen auf den folgenden Seiten) braucht man dann allerdings ein Pedal mit "Taster" und "Schalter". Dafür bleibt dann nur das Roland FS-6 - oder man baut sich so ein Pedal relativ einfach selbst. Die Kosten für alle sechs Fußschalter zusammen können sich mit etwas Bastelarbeit durchaus unter 50 Euro bewegen. Da lohnt sich sogar der Kauf eines Lötkolbens.



3.7 Mögliche Fehlerursachen

Funktioniert das Pedal eines Fremdherstellers nicht am Roland Verstärker kann das viele Ursachen haben. Hier die wahrscheinlichsten:

- Der Effekt am Roland geht nur bei jedem zweiten Tritt an oder aus: Wahrscheinlich hat das Pedal Schalter, obwohl der Verstärker Taster benötigt. Anderes Pedal muss her.
- Der Effekt am Roland bleibt nur solange an, wie das Pedal gedrückt wird. Wahrscheinlich hat das Pedal Taster, obwohl der Verstärker Schalter benötigt. Anderes Pedal muss her.
- Da Pedal funktioniert nicht oder falsch, obwohl Taster verbaut sind: Vermutlich arbeitet das Pedal als "Schließer" und nicht als "Öffner". Falls möglich, die Polarität umstellen.
- Da Pedal mit LEDs funktioniert nicht oder falsch. Vermutlich stört die Verdrahtung der LED. LED abmachen oder wie im Selbstbau-Kapitel beschrieben anlöten.

4 Fußschalter Marke Eigenbau

Es kann mehrere Gründe für den Eigenbau eines Fußschalters geben; Sparsamkeit, Geiz, aber auch geringerer Platzbedarf oder der Spaß am Selbermachen. Hier ein paar Tipps zum Eigenbau.

TIPPS GELTEN FÜR

- aktuelle Modelle
- historische Modelle
- andere Hersteller

Tipps vorweg ...

- Weiß man nicht ob man einen "Schalter" oder Taster vor sich hat, misst man mit dem Multimeter an welchen Beinchen Kontakt besteht (Anzeige "0 Ohm" im Display). Dann betätigt man den Schalter. Wechseln die Beinchen, hat man es mit einem "Schalter" zu tun. Bleibt der Kontakt auf an den gleichen Beinchen, ist es ein "Taster".
- Bevor man einen Taster verdrahtet, sollte man möglichst überprüfen was der "Öffner" und was der "Schließer" ist. Dabei hilft ebenfalls ein Multimeter. Ein Ende hält man an das mittlere Beinchen des Tasters, das andere an eines der äußeren Beinchen. Springt die Anzeige im Display auf "0 Ohm", hat man die beiden Beinchen des "Öffners" gefunden. An diese Beinchen müssen die Kabel, da Roland Verstärker mit "Öffnern" arbeiten.
- Macht der Fußschalter später "merkwürdige Sachen" liegt es vermutlich daran, dass man "Öffner" und "Schließer" vertauscht hat. Besonders bei der Verwendung von zwei Tastern an einem Stereo-Stecker kann das "merkwürdige Effekte" geben. Andere Fehlerursache wäre, einen Schalter statt eines Tasters verbaut zu haben. Dann wechselt der Effekt nur nach jedem zweiten Tritt.
- Benutzt man ein fertiges Kabel mit angegossenem Stereo-Klinkenstecker kommt evtl. die Frage auf, welche Leitung zum Ring (Mitte) geht. Man kann und sollte das kurz durchmessen. Im Zweifelsfall gilt aber: "Rot = Rechts = Ring". Ist eine rote Ader dabei, wird sie also vermutlich zum Ring / mittleren Kontakt führen.

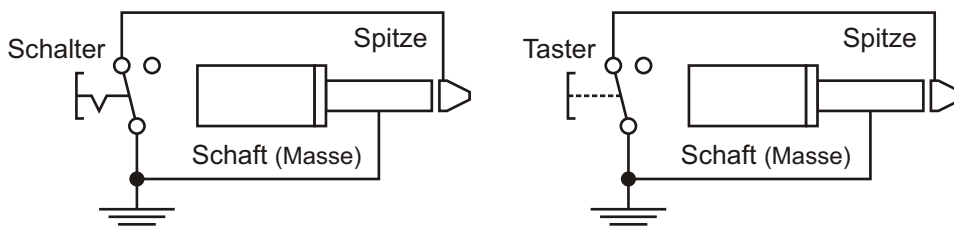


4.1 Fußschalter und -taster für Mono-Buchse

Bereits im Kapitel über die alten Roland Fußschalter war zu sehen, wie einfache Fußschalter aufgebaut sind. Bei einem Schalter ist es egal, ob man das Beinchen links oder rechts der Mitte mit anschließt. Bei einem Taster hingegen sollte man vorher nach dem Öffner suchen und diesen mit anschließen (siehe Bemerkungen oben).

TIPPS GELTEN FÜR

- CUBE-60
- CUBE-100 BASS
- D-BASS 115/210
- D-BASS DB-500
- D-BASS DB-700
- D-BASS DB-900
- JC-120
- historische Modelle
- weitere Modelle
- andere Hersteller



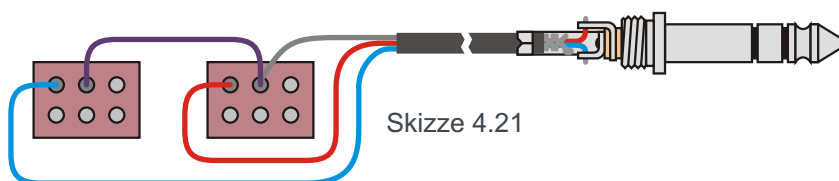
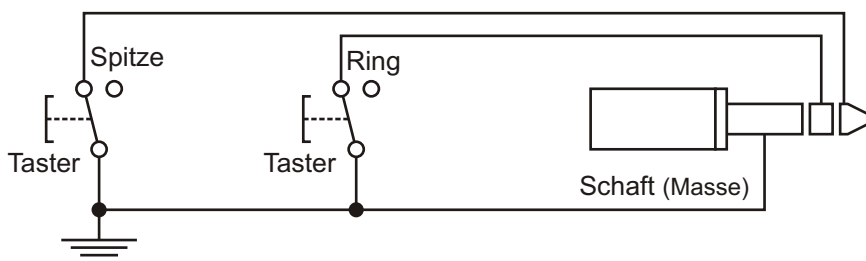
In der Skizze 4.11 ist ein fertig verdrahteter Fußschalter zu sehen. Ob es sich dabei um einen Schalter oder Taster handelt, ist dabei äußerlich nicht zu sehen.

4.2 Fußschalter und -taster für Stereo-Buchse

Viele Roland Verstärker besitzen Stereo-Buchsen als Anschluss für die Fußschalter / -taster. Egal ob zwei Schalter oder zwei Taster benötigt werden, die "Masse" (Abschirmung) des Kabels legt man bei beiden in die Mitte. Die inneren beiden Kabel kommen dann an die "richtigen" (siehe Vorbemerkungen) Beinchen außen.

TIPPS GELTEN FÜR

- CUBE-20X/-30X
- CUBE-30 BASS
- CUBE STREET
- M.CUBE (BASS) RX
- D-BASS DB-500
- D-BASS DB-700
- D-BASS DB-900
- (CUBE-80X)
- historische Modelle
- weitere Modelle
- andere Hersteller



Genau diese Schaltung liegt auch dem "Computermaus-Fußschalter" zugrunde, der später noch behandelt wird.

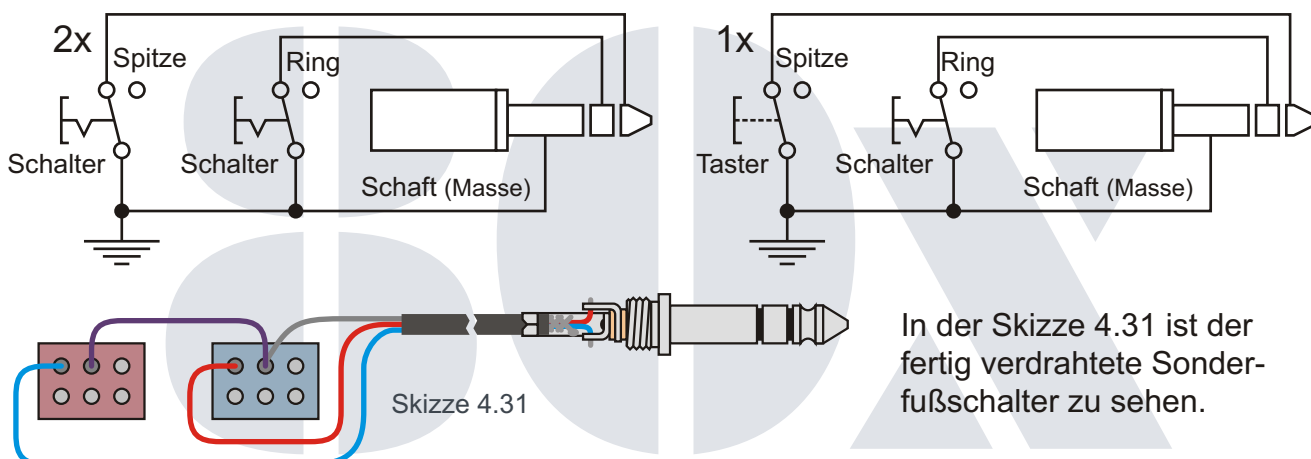
4.3 Sonderschalter für CUBE-80X

TIPPS GELTEN FÜR

- CUBE-80X

Stellt man den "FOOT SW TYPE" Schalter auf der Rückseite des Roland CUBE-80X auf "FS-5L", kann man einen Vierfachfußschalter mit zwei Stereo-Klinkensteckern oder zwei Doppelfußschalter mit je einem Stereo-Klinkenstecker anschließen. Für die dritte Buchse (Delay und Tap) benötigt man dann jedoch in jedem Fall einen Doppelfußschalter, der sowohl einen Schalter, als auch einen Taster beinhaltet.

Man kann sich also drei einfache Fußschalter für 12 bis 20 Euro sowie einen einzelnen Taster (ohne Gehäuse) kaufen. Der Preis für einen guten Schalter liegt um die 6 Euro. Zwei der Doppelfußschalter lässt man wie sie sind. Beim dritten tauscht man den Schalter der mit der Spitze verbunden ist gegen den Taster aus. Dabei kann man auch drei Doppelfußschalter mit LEDs nehmen (ab 15 Euro). Wie im folgenden Kapitel beschrieben hat man dann sechs Fußschalter, deren LEDs ohne Batterie funktionieren. Nur muss man ggf. alle Schalter umbauen.



In der Skizze 4.31 ist der fertig verdrahtete Sonderschalter zu sehen.

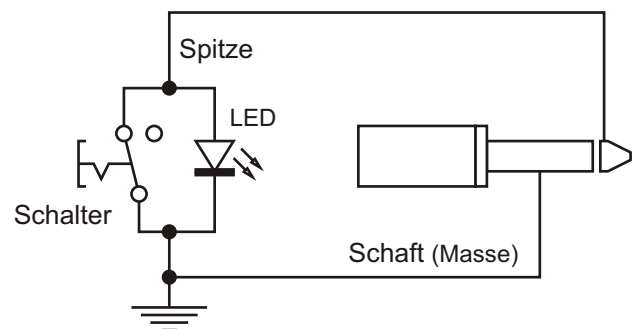
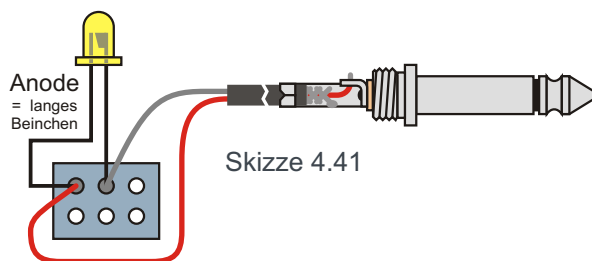
4.4 Fußschalter und -taster mit LEDs

Der Roland FS-5U hat keine Status-LED, der FS-5L braucht zur Anzeige eine Batterie. Dabei kam durch Zufall bei einem Versuch heraus, dass es viel einfacher mit der LED-Anzeige gehen kann. Ob das auf alle Roland Verstärker zutrifft kann nicht gesagt werden; beim D-BASS 115 (ein Schalter) und MicroCube Bass RX (zwei Taster) funktioniert die Methode auf jeden Fall.

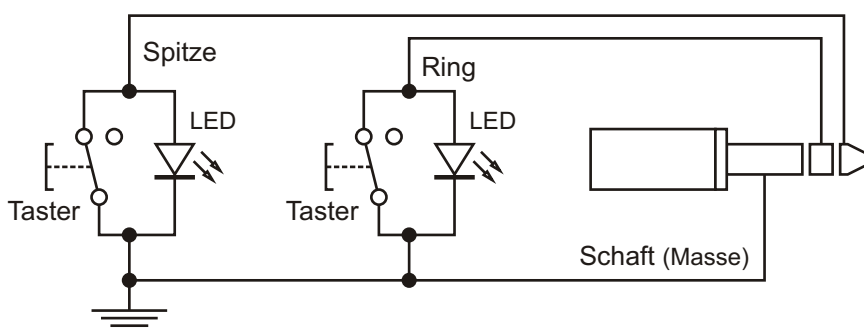
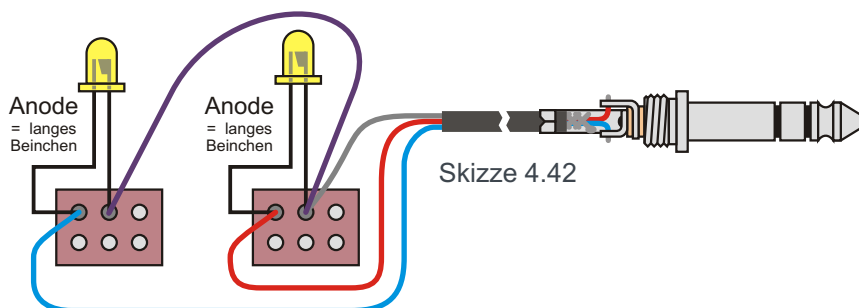
TIPPS GELTEN FÜR

- M.CUBE (BASS) RX
- D-BASS 115/210
- Versuchsweise alle Roland Verstärker

Man besorge sich den passenden (fertigen) Schalter oder Taster mit eingebauter LED-Anzeige (oder einen Doppelschalter den man zusätzlich zum Doppeltaster umbaut). Die Verdrahtung des Schalters / Tasters funktioniert genauso, wie in den vorangegangenen Kapiteln beschrieben. Einziger Unterschied ist, dass zusätzlich eine LED zwischen die beiden belegten Kontakte lötet. Dabei ist die Richtung der LED wichtig. Die Anode muss zu Spitze bzw. Ring, die Kathode zum Schaft des Steckers zeigen. Auch hier gibt es keinen Unterschied zwischen Taster und Schalter. Leuchtet die LED beim ersten Versuch nicht, sollte man die Beinchen der LED einfach mal tauschen. Um Einsprüchen vorzubeugen: Ein fachlich korrekter Weg ist das nicht - aber es funktioniert eindeutig.



Skizze 4.41 zeigt einen Schalter mit LED-Anzeige, wie man ihn beim D-BASS für die Mute-Funktion einsetzen kann. Die LED leuchtet bei Mute. Skizze 4.42 zeigt einen Doppeltaster mit LEDs, wie man ihn beim MicroCube (Bass) RX und anderen Verstärkern einsetzen kann. Tippt man das Tempo, leuchtet die LED dazu.



Nachteile:

Verwendet man Taster, leuchtet die LED nur bei Betätigung des Tasters. Sie zeigt keinen Kanal oder ähnliches dauerhaft an. Zudem kann es sein, dass die LED bei einem Schalter im "falschen Schaltzustand" leuchtet. In diesem Fall muss man sich einfach merken wann die LED leuchtet und wann nicht. Trotz der Mängel kann ein Fußschalter mit solch einer LED-Anzeige von Vorteil sein.

4.5 Nahe am Original

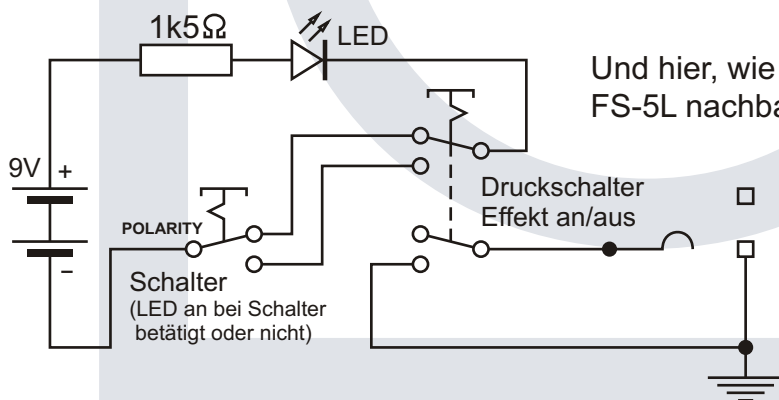
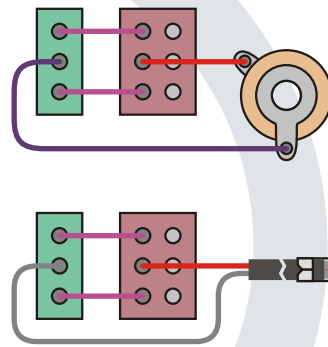
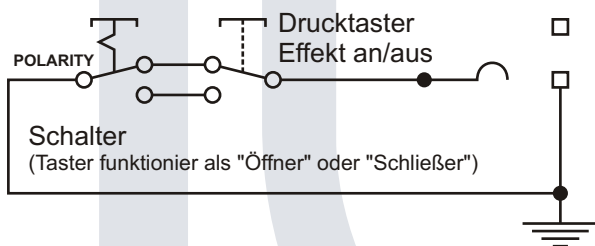
TIPPS GELTEN FÜR

- Versuchsweise alle Roland Verstärker

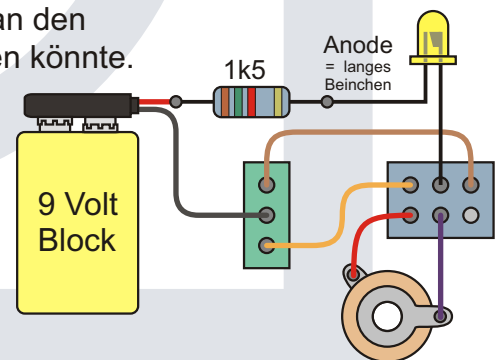
In Kapitel 1.3 ist gezeichnet wie die Roland Fußschalter FS-5L und FS-5U vermutlich verdrahtet sind. Da der FS-6 eine richtige Elektronik hat, sollte man vom Nachbau absehen. Die beiden anderen Pedale kann man sich aber so ähnlich nachbauen.

Statt des Schiebeschalters für "POLARITY" kann man einen kleinen Kippschalter einbauen. Beim Nachbau des FS-5L Fußschalters ist eine 9V-Block Batterie für die Stromversorgung vermutlich ebenfalls besser.

Hier zwei Möglichkeiten den FS-5U nachzubauen; einmal mit Buchse und einmal mit Stecker.



Und hier, wie man den FS-5L nachbauen könnte.



4.6 Computermaus-Doppelfußtaster

TIPPS GELTEN FÜR

- M.CUBE (BASS) RX
- CUBE-20X/-30X
- (CUBE-60/-80X)
- CUBE-30 BASS
- (CUBE-100 BASS)
- CUBE STREET

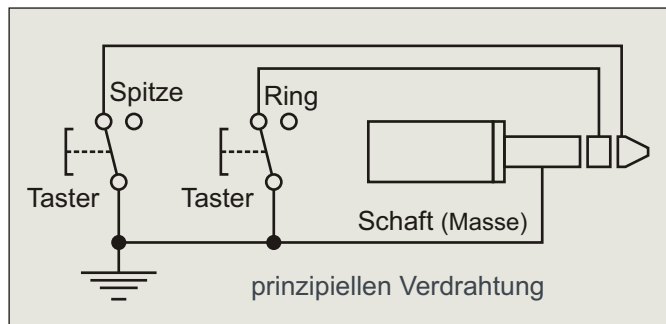
Alle im Kästchen rechts aufgeführten Verstärker benötigen einen Einfach- oder Doppelfußtaster. Während es für Einfachfußtaster noch zahlreiche preiswerte Alternativen gibt, sind Doppelfußtaster im Handel nicht oder kaum zu bekommen. Das ist doppelt ärgerlich, weil viele der aufgeführten Modelle Übungsverstärker sind, die einzig im heimischen Wohnzimmer eingesetzt werden. Da sind 60 Euro für den original Fußschalter viel Geld - oft zuviel ...

Es gibt aber die Möglichkeit, sich für wenige Euro einen Doppelfußtaster recht einfach selbst zu basteln. Dazu benötigt man lediglich das passende Werkzeug, einen 6,3 mm Stereo-Klinckenstecker und eine (alte ausgediente) Computer-Maus. Viele werden eine alte ausgediente Computer-Maus noch bei sich rum liegen haben.

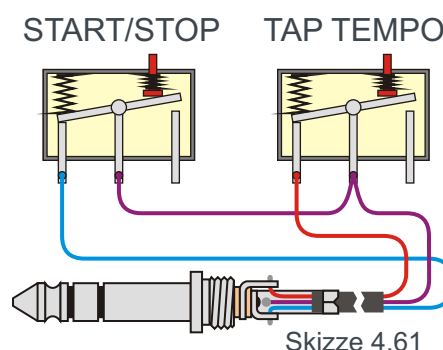
Zum Einsatz im Proberaum oder bei Gigs ist dieser selbstgebastelte Doppelfußtaster wenig bis überhaupt nicht geeignet; für den reinen Heimgebrauch ist die Computer-Maus aber sehr gut einsetzbar - und vor allem ist sie zudem noch Platz sparend.

Ob es sich um eine Zwei- oder Dreitasten-Maus handelt, ist für das Vorhaben unerheblich; die meisten Mäuse dürften einsetzbar sein - je billiger und simpler, desto besser. Da die Mäuse im Inneren unterschiedlich aussehen, folgt hier eine allgemeine Bastelanleitung.

Zuerst öffnet man die Maus. Oft wird das Oberteil mit einer Kreuzschlitzschraube auf der Unterseite gehalten. Nachdem die Schraube entfernt ist, hebt man das Oberteil ab und kommt an die Innereien der Maus. Meist ist die Platine nur aufgesteckt und kann einfach entnommen werden. Es kann allerdings sein, dass man vorher noch einige Teile entfernen muss.

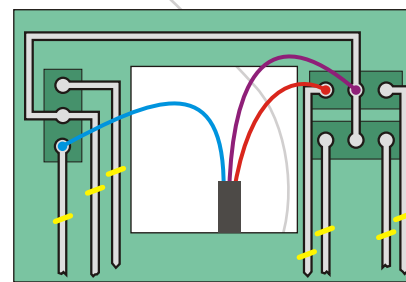


Die Skizze 4.61 zeigt, wie die Taster der Maus später mit dem Stereo-Klinkenstecker verbunden sein müssen. Man sieht, dass die Taster im Ruhezustand (durch die Federn) geschlossen sind. Drückt man den Minischalter herunter, wird der Kontakt geöffnet.



Hat man die Platine aus dem Mausgehäuse entfernt, kann man die Käbelchen ablöten oder in der Nähe der Platine abkneifen.

Als nächstes kann man (fast!) alle Leiterbahnen die zu den Lötunkten der Schalter gehen mit einem Nagel oder Schraubendreher durchtrennen (gelbe Striche in der Skizze 4.62). Dadurch verhindert man, dass andere Bauteile Einfluss auf den Schaltkreis haben. Ist eine Leiterbahn zwischen den mittleren Beinchen der Taster vorhanden, sollte man diese nicht trennen! Die mittleren Beinchen müssen miteinander verbunden sein. Notfalls kann man die Beinchen nachträglich mit einem Stück Litze (= Kabel) verbinden.



Jetzt muss man feststellen, welcher der Kontakte der Öffner ist. Mit einem Multimeter kann man das herausfinden. In ungedrücktem Zustand muss eine Verbindung zwischen dem linken oder rechten Beinchen des Schalters und dem mittleren Beinchen bestehen (siehe auch Skizze 4.61). Bei einer Dreitastenmaus muss zusätzlich festgestellt werden, welches die beiden seitlichen Taster sind.

An dem Mauskabel dürften fünf oder sechs Litzen sein. Bis auf drei Litzen kann man alle anderen abkneifen. Eine Litze (die schwarz?) lötet man so an, dass sie mit den mittleren Beinchen verbunden ist. Das zweite Kabel kommt an den einen Öffner, das dritte an den anderen Öffner.

Vor dem Anlöten des Kabels an den neuen Stereo-Stecker sollte man darauf achten, dass vorher die neue Schraubhülse über das Kabel gezogen wurde; sonst muss man später noch einmal alles ablöten (ein gern gemachter Fehler). Jetzt lötet man die Litzen wie in der Skizze 4.61 zu sehen ist an den Stereo-Klinkenstecker an.

Mit einem Multimeter kann man prüfen, ob "Spitze-Schaft" und "Ring-Schaft" verbunden und bei gedrückten Tasten geöffnet sind. Will man die Mausbelegung links-rechts tauschen, tauscht man einfach die Litzen an Spitze und Ring des Klinkensteckers.

Welches Pedal für welchen aktuellen Roland Verstärker?

Art	Roland Verstärker	Buchse (Art)	Effekt an Spitze	Effekt an Ring	Art (Spitze/Ring)
Gitarrenverstärker	MICROCUBE	—	—	—	—
	MICROCUBE RX	Nr. 1 (stereo)	Start/Stop (Rhythm G.)	Tap Tempo (Rhythm G.)	U / U
	CUBE-15X	—	—	—	—
	CUBE-20X	Nr. 1 (stereo)	Channel Select (Kanal)	EFX (Effekte an/aus)	U / U
	CUBE-30X	Nr. 1 (stereo)	Channel Select (Kanal)	EFX (Effekte an/aus)	U / U
	CUBE-60	Nr. 1 (mono)	Channel Select (Kanal)	—	U
		Nr. 2 (mono)	EFX (Effekte an/aus)	—	U
		Nr. 3 (mono)	Delay / Reverb (an/aus)	—	U
	CUBE-80X	Nr. 1 (stereo)	Channel Select (Kanal)	Solo	U / U (L/L)
		Nr. 2 (stereo)	EFX (Effekte an/aus)	Reverb	U / U (L/L)
		Nr. 3 (stereo)	Tap / Rec / Play / Dub	Delay / Looper Mute	U / U (U/L)
	JC-120 JAZZ CHORUS	Nr. 1 (mono)	Distortion (an/aus)	—	L
Nr. 2 (mono)		Reverb (an/aus)	—	L	
Nr. 3 (mono)		Chorus/Vibrato (an/aus)	—	L	
Bassverstärker	MICRO CUBE BASS RX	Nr. 1 (stereo)	Start/Stop (Rhythm G.)	Tap Tempo (Rhythm G.)	U / U
	CUBE-30 BASS	Nr. 1 (stereo)	EFX (Effekte an/aus)	Delay / Reverb (an/aus)	U / U
	CUBE-100 BASS	Nr. 1 (mono)	EFX (Effekte an/aus)	—	U
		Nr. 2 (mono)	Delay / Reverb (an/aus)	—	U
	D-BASS 115	Nr. 1 (mono)	Mute (an/aus)	—	L
	D-BASS 210	Nr. 1 (mono)	Mute (an/aus)	—	L
	D-BASS 115X	—	—	—	—
Keyboard- und Multi-Purpose-Verstärker	MOBILE CUBE	—	—	—	—
	CUBE STREET	Nr. 1 (stereo)	Mute (Mic.)	Delay/Reverb (Mic.)	U / U
		Nr. 2 (stereo)	Mute (Instr.)	Delay/Reverb (Instr.)	U / U
	CUBE MONITOR	—	—	—	—
	AC-60	Nr. 1 (stereo)	Mute (an/aus)	Anti Feedback	U / U
		Nr. 2 (stereo)	Chorus (an/aus)	Delay/Reverb (an/aus)	U / U
	AC-90	Nr. 1 (stereo)	Mute (an/aus)	Anti Feedback	U / U
		Nr. 2 (stereo)	Chorus (an/aus)	Delay/Reverb (an/aus)	U / U
	KC-60	—	—	—	—
	KC-150	—	—	—	—
	KC-350	—	—	—	—
	KC-550	—	—	—	—
	KC-800	Nr. 1 (stereo)	EFX (Effekte an/aus)	Speed (Geschwindigkeit)	L / L
	KCW-1	Nr. 1 (mono)	Subwoofer (an/aus)	—	U
	PM-10 + PM-30	—	—	—	—
SA-300	Nr. 1 (mono)	Anti Feedback (Kanal 1)	—	U	
	Nr. 2 (mono)	Anti Feedback (Kanal 2)	—	U	
	Nr. 3 (stereo)	Mute (an/aus) oder EXP	Delay/Reverb (an/aus)	L / U	

L	L = LATCH (Schalter) FS-1, FS-2, FS-3, FS-5L, FS-6	U	U = UNLATCH (Momentary / Taster) FS-5U, FS-6, (DP-2)
----------	---	----------	---

Welches Pedal für welchen Roland Bassverstärker?

Jahr*	Roland Verstärker	Buchse (Art)	Effekt an Spitze	Effekt an Ring	Art (Spitze/Ring)
1977	CB-40	—	—	—	—
1977	GB-30	—	—	—	—
1977	GB-50	—	—	—	—
1977	RB-60	—	—	—	—
1977	RB-120	—	—	—	—
1977	SB-100 STUDIO BASS	Nr. 1 (mono)	Equalizer (an/aus)	—	L
1978	GB-50 R&P	—	—	—	—
1979	CUBE-60 BASS	—	—	—	—
1979	SB-200 STAGE BASS	Nr. 1 (mono)	Equalizer (an/aus)	—	L
1979	SIP-301 Pre Amp	Nr. 1 (mono)	Compressor (an/aus)	—	L
1982	BN-60	Nr. 1 (mono)	Chorus (an/aus)	—	L
1982	BN-100	Nr. 1 (mono)	Chorus (an/aus)	—	L
1982	SPIRIT BASS 15	Nr. 1 (mono)	Equalizer (an/aus)	—	L
1982	SPIRIT BASS 30	Nr. 1 (mono)	Equalizer (an/aus)	—	L
1982	SPIRIT BASS 50	Nr. 1 (mono)	Equalizer (an/aus)	—	L
1984	SCB-40 SUPER CUBE	—	—	—	—
1984	SCB-60 SUPER CUBE	—	—	—	—
1984	SCB-100 SUPER CUBE	—	—	—	—
1986	DAC-15B	—	—	—	—
1993	SB-20 STUDIO BASS	—	—	—	—
1999	D-BASS DB-500	Nr. 1 (stereo)	A/B (Speichersplatz-Wahl)	Manual (oder A/B)	L / L
		Nr. 2 (mono)	Chorus (an/aus)	—	L
2000	D-BASS DB-700	Nr. 1 (stereo)	A/B (Speichersplatz-Wahl)	Manual (oder A/B)	L / L
		Nr. 2 (mono)	Chorus (an/aus)	—	L
2002	D-BASS DB-900	Nr. 1 (stereo)	A/B (Speichersplatz-Wahl)	Manual (oder A/B)	L / L
		Nr. 2 (mono)	Chorus (an/aus)	—	L
2003	CUBE-30 BASS	Nr. 1 (stereo)	EFX (Effekte an/aus)	Delay / Reverb (an/aus)	U / U
2004	CUBE-100 BASS	Nr. 1 (mono)	EFX (Effekte an/aus)	—	U
		Nr. 2 (mono)	Delay / Reverb (an/aus)	—	U
2005	D-BASS 115	Nr. 1 (mono)	Mute (an/aus)	—	L
2005	D-BASS 210	Nr. 1 (mono)	Mute (an/aus)	—	L
2005	D-BASS 115X	—	—	—	—
2008	MICRO CUBE BASS RX	Nr. 1 (stereo)	Start/Stop (Rhythm G.)	Tap Tempo (Rhythm G.)	U / U

* Wegen Differenzen zwischen Vorstellung und Markteinführung von Verstärkern ist die Jahresangabe bei einigen Modellen leicht ungenau.

L

L = LATCH (Schalter)
FS-1, FS-2, FS-3, FS-5L, FS-6

U

U = UNLATCH (Momentary / Taster)
FS-5U, FS-6, (DP-2)

1977 - 2009

Welches Pedal für welchen Roland Gitarrenverstärker?

Jahr*	Roland Verstärker	Buchse (Art)	Effekt an Spitze	Effekt an Ring	Art (Spitze/Ring)
1975	JC-60 JAZZ CHORUS	Nr. 1 (mono)	Reverb (an/aus)	————	L
		Nr. 2 (mono)	Chorus/Vibrato (an/aus)	————	L
1975	JC-90 JAZZ CHORUS JC-120 JAZZ CHORUS	Nr. 1 (mono)	Distortion (an/aus)	————	L
		Nr. 2 (mono)	Reverb (an/aus)	————	L
		Nr. 3 (mono)	Chorus/Vibrato (an/aus)	————	L
1976	JC-160 JAZZ CHORUS	Nr. 1 (mono)	Distortion (an/aus)	————	L
		Nr. 2 (mono)	Reverb (an/aus)	————	L
		Nr. 3 (mono)	Chorus/Vibrato (an/aus)	————	L
1977	JC-80 JAZZ CHORUS	Nr. 1 (mono)	Reverb (an/aus)	————	L
		Nr. 2 (mono)	Chorus/Vibrato (an/aus)	————	L
1977	CA-35 / CA-40	————	————	————	————
1977	GA-20 / GA-30	Nr. 1 (mono)	Reverb (an/aus)	————	L
1977	GA-40	Nr. 1 (mono)	Distortion (an/aus)	————	L
		Nr. 2 (mono)	Reverb (an/aus)	————	L
1977	GA-60 GA-120	Nr. 1 (mono)	Distortion (an/aus)	————	L
		Nr. 2 (mono)	Equalizer (an/aus)	————	L
1977	SR-60	?	?	?	?
1977	SR-120	Nr. 1 (mono)	Distortion (an/aus)	————	L
		Nr. 2 (mono)	Reverb (an/aus)	————	L
1978	JC-60A(R&P) JC-120A(R&P) JC-200H JAZZ CHORUS	Nr. 1 (mono)	Distortion (an/aus)	————	L
		Nr. 2 (mono)	Reverb (an/aus)	————	L
		Nr. 3 (mono)	Chorus/Vibrato (an/aus)	————	L
1978	GA-50	Nr. 1 (mono)	Distortion (an/aus)	————	L
		Nr. 2 (mono)	Reverb (an/aus)	————	L
		Nr. 3 (mono)	Booster (an/aus)	————	L
1978	GA-60R&P GA-120R&P	Nr. 1 (mono)	Distortion (an/aus)	————	L
		Nr. 2 (mono)	Reverb (an/aus)	————	L
		Nr. 3 (mono)	Equalizer (an/aus)	————	L
1978	CUBE-20	?	?	?	?
1978	CUBE-40	Nr. 1 (mono)	Reverb (an/aus)	————	L
1978	CUBE-60	Nr. 1 (mono)	Distortion (an/aus)	————	L
		Nr. 2 (mono)	Reverb (an/aus)	————	L
1979	JC-50 JAZZ CHORUS JC-60C2 JAZZ CHORUS	Nr. 1 (mono)	Distortion (an/aus)	————	L
		Nr. 2 (mono)	Reverb (an/aus)	————	L
		Nr. 3 (mono)	Chorus/Vibrato (an/aus)	————	L
1979	GA-15	————	————	————	————
1979	BOLT-30 BOLT-60	Nr. 1 (mono)	Overdrive (an/aus)	————	L
		Nr. 2 (mono)	Reverb (an/aus)	————	L

* Wegen Differenzen zwischen Vorstellung und Markteinführung von Verstärkern ist die Jahresangabe bei einigen Modellen leicht ungenau.

L

L = LATCH (Schalter)
FS-1, FS-2, FS-3, FS-5L, FS-6

U

U = UNLATCH (Momentary / Taster)
FS-5U, FS-6, (DP-2)

Welches Pedal für welchen Roland Gitarrenverstärker?

Jahr*	Roland Verstärker	Buchse (Art)	Effekt an Spitze	Effekt an Ring	Art (Spitze/Ring)
1979	SIP-300 Pre-Amplifier	Nr. 1 (mono)	Overdrive (an/aus)	————	L
1981	CUBE-100	Nr. 1 (mono)	Distortion (an/aus)	————	L
		Nr. 2 (mono)	Reverb (an/aus)	————	L
1982	BOLT-100	Nr. 1 (mono)	Overdrive (an/aus)	————	L
		Nr. 2 (mono)	Reverb (an/aus)	————	L
1982	SPIRIT 10 / SPIRIT 20	————	————	————	————
1982	SPIRIT 30	Nr. 1 (mono)	Reverb (an/aus)	————	L
1982	SPIRIT 50	Nr. 1 (mono)	Overdrive (an/aus)	————	L
		Nr. 2 (mono)	Reverb (an/aus)	=====	L
1983	CH-40 CUBE-40 Chorus CH-60 CUBE-60 Chorus	Nr. 1 (mono)	Overdrive (an/aus)	————	L
		Nr. 2 (mono)	Reverb (an/aus)	————	L
		Nr. 3 (mono)	Chorus (an/aus)	————	L
1983	SPIRIT 10A / 25A	————	————	————	————
1983	SPIRIT 40A	Nr. 1 (mono)	Overdrive (an/aus)	————	L
		Nr. 2 (mono)	Reverb (an/aus)	————	L
1984	SCL-40 / SCL-60	Nr. 1 (mono)	Reverb (an/aus)	————	L
1984	SCL-100 SUPER CUBE	Nr. 1 (mono)	Drive (an/aus)	————	L
		Nr. 2 (mono)	Reverb (an/aus)	————	L
1984	JC-77 JAZZ CHORUS JC-120H JAZZ CHORUS	Nr. 1 (mono)	Distortion (an/aus)	————	L
		Nr. 2 (mono)	Reverb (an/aus)	————	L
		Nr. 3 (mono)	Chorus/Vibrato (an/aus)	————	L
1985	DAC-15 / DAC-15X	————	————	————	————
1986	JC-55 JAZZ CHORUS	Nr. 1 (mono)	Distortion (an/aus)	————	L
		Nr. 2 (mono)	Reverb (an/aus)	————	L
		Nr. 3 (mono)	Chorus/Vibrato (an/aus)	————	L
1987	DAC-15D DAC-15XD	Nr. 1 (mono)	Effect (an/aus)	————	L
		Nr. 2 (mono)	Hold (hält Delay)	————	U
1988	DAC-10 DAC-15 / DAC-15X	————	————	————	————
1988	DAC-50D DAC-50XD	Nr. 1 (mono)	Effect (an/aus)	————	L
		Nr. 2 (mono)	Hold (hält Delay)	————	U
1989	DAC-80D	Nr. 1 (mono)	A/B Select (Kanalwahl)	————	L
		Nr. 2 (mono)	Reverb (an/aus)	————	L
1993	ST-50R ST-100DR	Nr. 1 (mono)	Channel Select (Kanal)	————	L?
		Nr. 2 (mono)	Boost (Channel B)	————	L?
		?	?	?	?
1995	JC-20E JAZZ CHORUS	————	————	————	————

* Wegen Differenzen zwischen Vorstellung und Markteinführung von Verstärkern ist die Jahresangabe bei einigen Modellen leicht ungenau.

L L = LATCH (Schalter)
FS-1, FS-2, FS-3, FS-5L, FS-6

U U = UNLATCH (Momentary / Taster)
FS-5U, FS-6, (DP-2)

1979-1995

Welches Pedal für welchen Roland Gitarrenverstärker?

Jahr*	Roland Verstärker	Buchse (Art)	Effekt an Spitze	Effekt an Ring	Art (Spitze/Ring)	
1995	JC-85E JAZZ CHORUS JC-120E JAZZ CHORUS	Nr. 1 (mono)	Distortion (an/aus)	_____	L	
		Nr. 2 (mono)	Reverb (an/aus)	_____	L	
		Nr. 3 (mono)	Chorus/Vibrato (an/aus)	_____	L	
1995	BC-20/112 / BC-60/210 BLUES CUBE	Nr. 1 (mono)	Channel Select (Kanal)	_____	L	
		Nr. 2 (mono)	Reverb (an/aus)	_____	L	
1995	BC-30/112 / BC-30/210	Nr. 1 (mono)	Channel Select (Kanal)	_____	L	
1996	GC-405 / GC-405X	Nr. 1 (mono)	Channel Select (Kanal)	_____	L	
1997	GC-408	Nr. 1 (mono)	Channel Select (Kanal)	_____	L	
		Nr. 2 (mono)	Boost (Lead Channel)	_____	L	
		Nr. 3 (mono)	Reverb (an/aus)	_____	L	
1997	JC-90 JAZZ CHORUS JC-120 JAZZ CHORUS	Nr. 1 (mono)	Distortion (an/aus)	_____	L	
		Nr. 2 (mono)	Reverb (an/aus)	_____	L	
		Nr. 3 (mono)	Chorus/Vibrato (an/aus)	_____	L	
2000	VGA-5 / VGA-7	in Stellung "Latch" oder "Momentary"	Nr. 1 (mono)	Reverb (an/aus)	_____	U (L)
		in Stellung "Programm"	Nr. 2 (mono)	Chorus (an/aus)	_____	U (L)
			Nr. 3 (stereo)	Delay (an/aus)	Delay (Tap)	U / U (L/U)
			Nr. 4 (mono)	EFX (Effekte an/aus)	_____	U (L)
			Nr. 1 (mono)	Memory Up	_____	U
		Nr. 2 (mono)	Memory Down	_____	U	
		Nr. 3 (stereo)	_____	_____	_____	
Nr. 4 (mono)	Switch (Memory-Manual)	_____	U			
2002	CUBE 15	_____	_____	_____	_____	
2002	CUBE-30	Nr. 1 (stereo)	Select (Kanalwahl)	EFX (Effekte an/aus)	U / U	
2002	VGA-3	Nr. 1 (stereo)	Multifunktionaler Stereo-Anschluss (siehe Manual)	_____	U / U	
2004	MICRO CUBE	_____	_____	_____	_____	
2004	CUBE-60	Nr. 1 (mono)	Channel Select (Kanal)	_____	U	
		Nr. 2 (mono)	EFX (Effekte an/aus)	_____	U	
		Nr. 3 (mono)	Delay / Reverb (an/aus)	_____	U	
2006	CUBE 15X	_____	_____	_____	_____	
2006	CUBE-20X / CUBE-30X	Nr. 1 (stereo)	Select (Kanalwahl)	EFX (Effekte an/aus)	U / U	
2007	JC-120B JAZZ CHORUS	Nr. 1 (mono)	Distortion (an/aus)	_____	L	
		Nr. 2 (mono)	Reverb (an/aus)	_____	L	
		Nr. 3 (mono)	Chorus/Vibrato (an/aus)	_____	L	
2008	MICRO CUBE RX	Nr. 1 (stereo)	Start/Stop (Rhythm G.)	Tap Tempo (Rhythm G.)	U / U	
2009	CUBE-80X	Nr. 1 (stereo)	Channel Select (Kanal)	Solo	U / U (L/L)	
		Nr. 2 (stereo)	EFX (Effekte an/aus)	Reverb	U / U (L/L)	
		Nr. 3 (stereo)	Tap / Rec / Play / Dub	Delay / Looper Mute	U / U (U/L)	

* Wegen Differenzen zwischen Vorstellung und Markteinführung von Verstärkern ist die Jahresangabe bei einigen Modellen leicht ungenau.

L

L = LATCH (Schalter)
FS-1, FS-2, FS-3, FS-5L, FS-6

U

U = UNLATCH (Momentary / Taster)
FS-5U, FS-6, (DP-2)

1995-2009

Rechtshinweise

Die Angaben wurden nach bestem Wissen und Gewissen zusammengestellt. Trotzdem kann keine Gewähr für die Richtigkeit übernommen werden. ALLE BASTELARBEITEN AUF EIGENE GEFAHR! Dies ist KEIN Produkt der Roland Corporation!

Nutzungsbedingungen

- Gebrauch, Weitergabe und/oder Vervielfältigungen in digitaler oder gedruckter Form zu REIN PRIVATEN Zwecken sind sowohl erlaubt, erwünscht als auch kostenlos.
- Die Nutzung oder Weitergabe (auch in Auszügen) zu Unterrichtszwecken (z.B. öffentliche Schulen, Privatunterricht, kommerzielle Musikschulen) ist ebenfalls kostenlos, solange den Schülern das Material kostenlos zur Verfügung gestellt wird. Dem Schüler dürfen durch den Einsatz dieses Materials keine zusätzlichen Vervielfältigungs-, Druck- oder sonstige Lernmittelkosten entstehen.
- Dieses Nachschlagewerk darf weder in digitaler, noch gedruckter Form kostenpflichtig weitergegeben werden. Kommerzielle / gewerbliche Nutzung (auch in Auszügen), die keinem direkten Unterrichtszweck dienen, sind nur nach Anfrage erlaubt.

Rechte / Urheberrechte

- Idee, Recherche, Autor, Texte, Grafiken, Tabellen, Zusammenstellung, sowie Umsetzung: Andreas Kühn
- Bestimmte Logos und Namen (besonders "Roland" und "BOSS") sind eingetragene Waren- oder Markenzeichen der Roland Corporation, Japan - oder deren deutscher Niederlassung in Norderstedt.
- Alle Rechte vorbehalten.

Andreas Kühn
Dortmund, 30.05.2009

Cadfael

Weitere Tipps & Tricks in meiner Ba(s)telecke: <http://161589.homepagedmodules.de>

Nachwort

Nein; ich bin kein Mitarbeiter von ROLAND und habe dieses Nachschlagewerk auch ohne Wissen von Roland geschrieben. Einige Leser werden mich aus Musikerforen im Internet unter dem Nickname "Cadfael" kennen.

Aufhänger für diese Zusammenstellung der Roland / BOSS Fußschalter war mein großes Nachschlagewerk zur "Geschichte der Roland Bassverstärker von 1977 bis 2009". Dies ist sozusagen ein "Abfallprodukt". Einige Jahresangaben habe ich von der sehr guten Website www.rolandmuseum.de übernommen, die meisten entstammen jedoch eigener Recherchearbeit - wodurch manche Angaben leicht abweichen.

Zu meiner Person ist vielleicht noch zu sagen, dass ich vor über 30 Jahren mit der Musik angefangen habe. Ich besitze selbst zwei Roland Bassverstärker sowie mehrere Roland BOSS Effektgeräte, die zum Teil an die 20 Jahre alt sind - und immer noch einwandfrei funktionieren!

Für Hinweise auf inhaltliche Fehler oder für Zusatzinformationen bin ich dankbar.

Viele Grüße

Andreas Kühn

Cadfael

Kontakt Roland Deutschland

ROLAND Elektronische Musikinstrumente Handelsgesellschaft mbH
Oststrasse 96
22844 Norderstedt
www.rolandmusik.de
www.bossmusik.de

International:
www.roland.com

